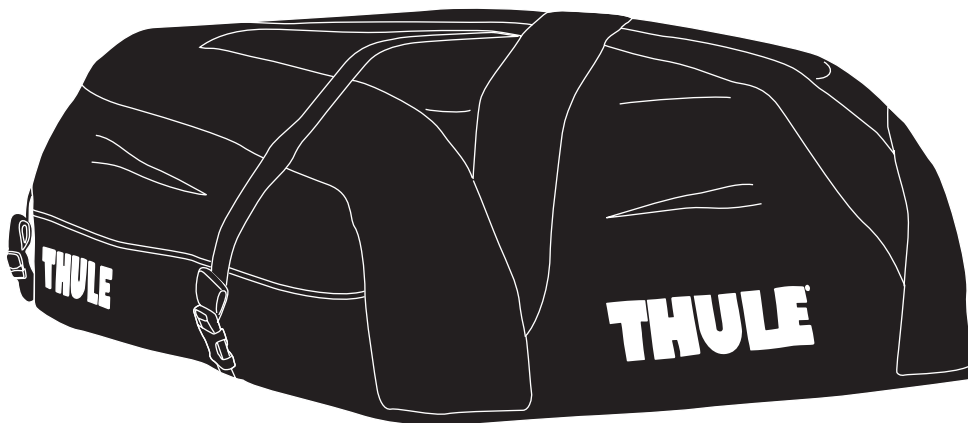
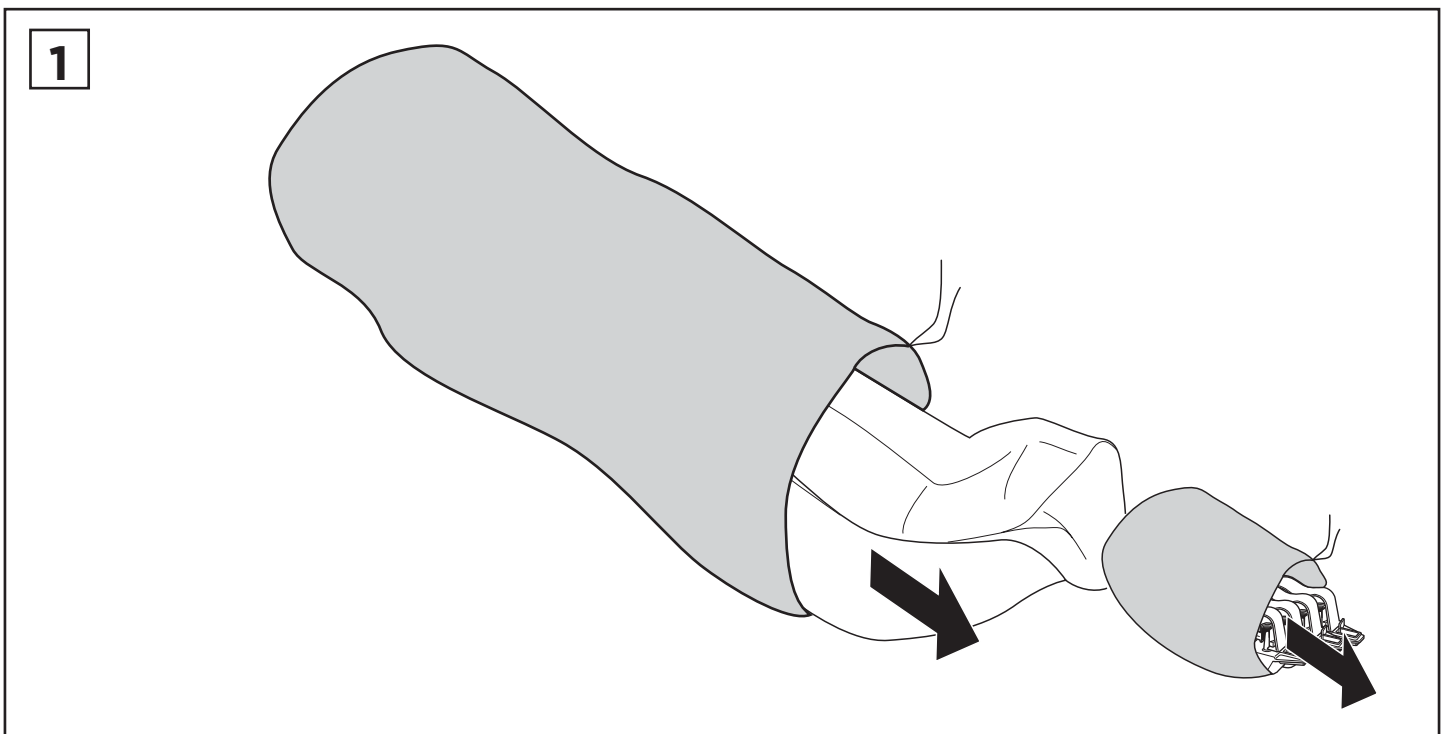
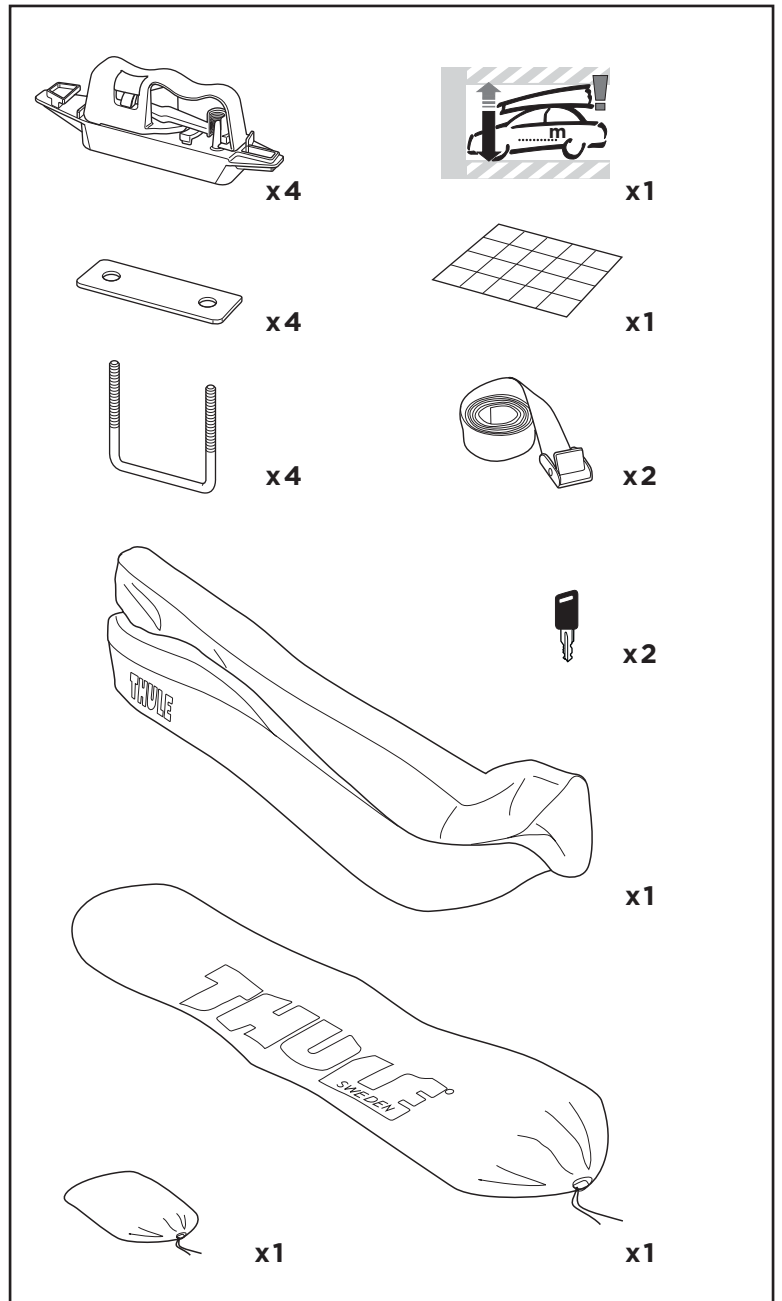
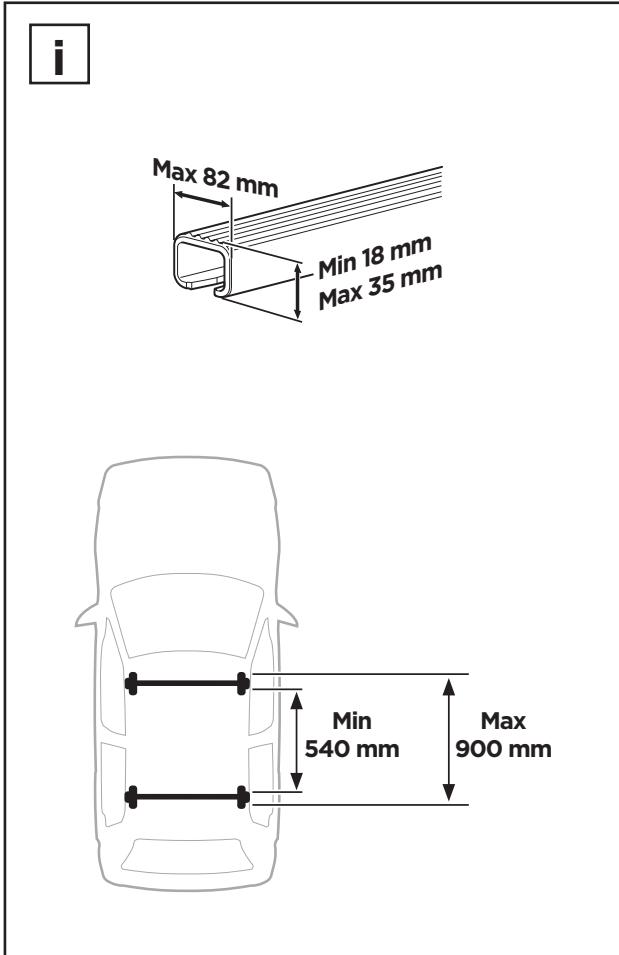
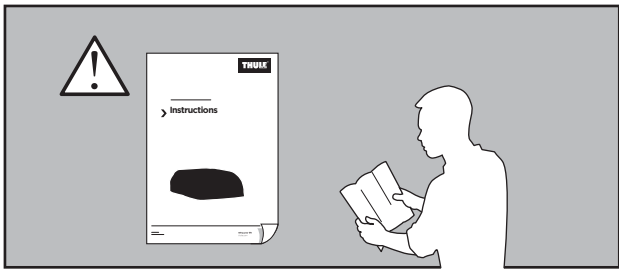


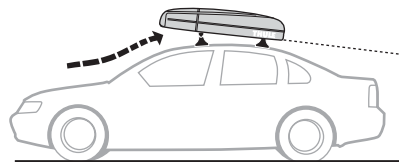
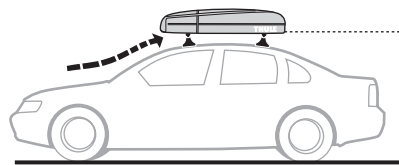
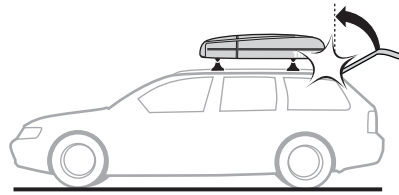
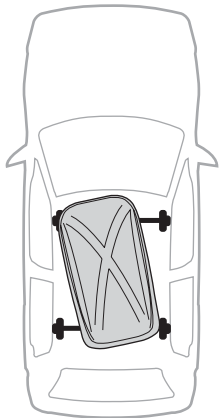
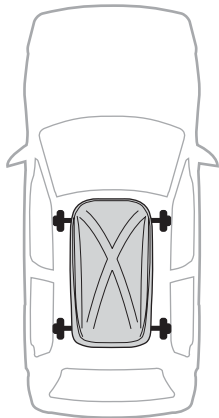
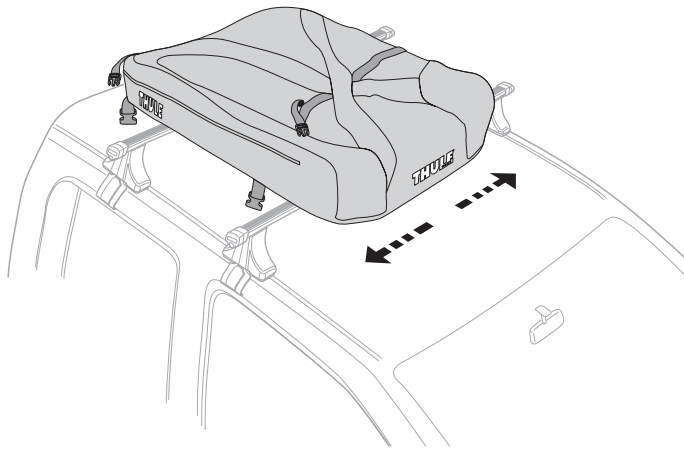
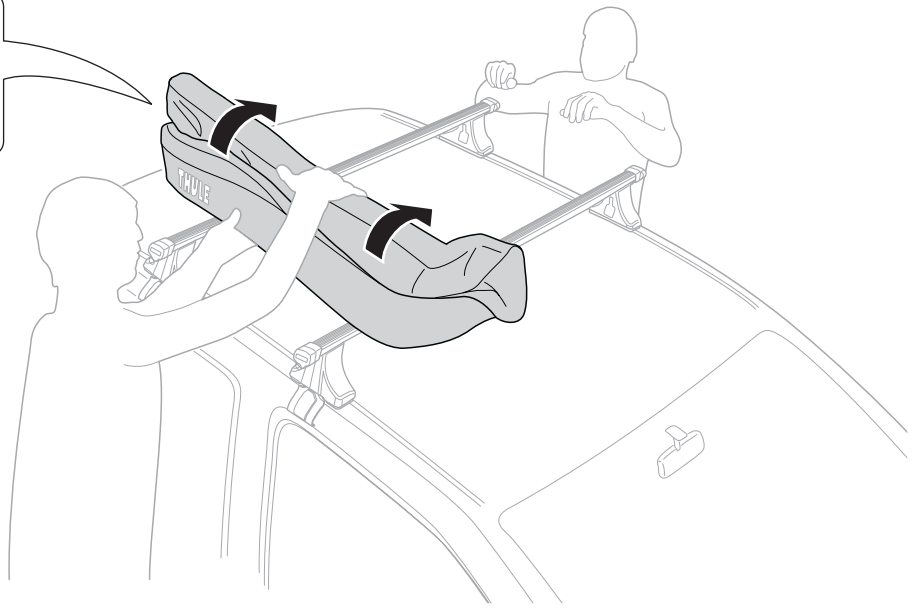
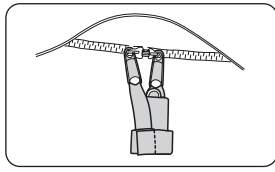
Thule Ranger 90

> Instructions

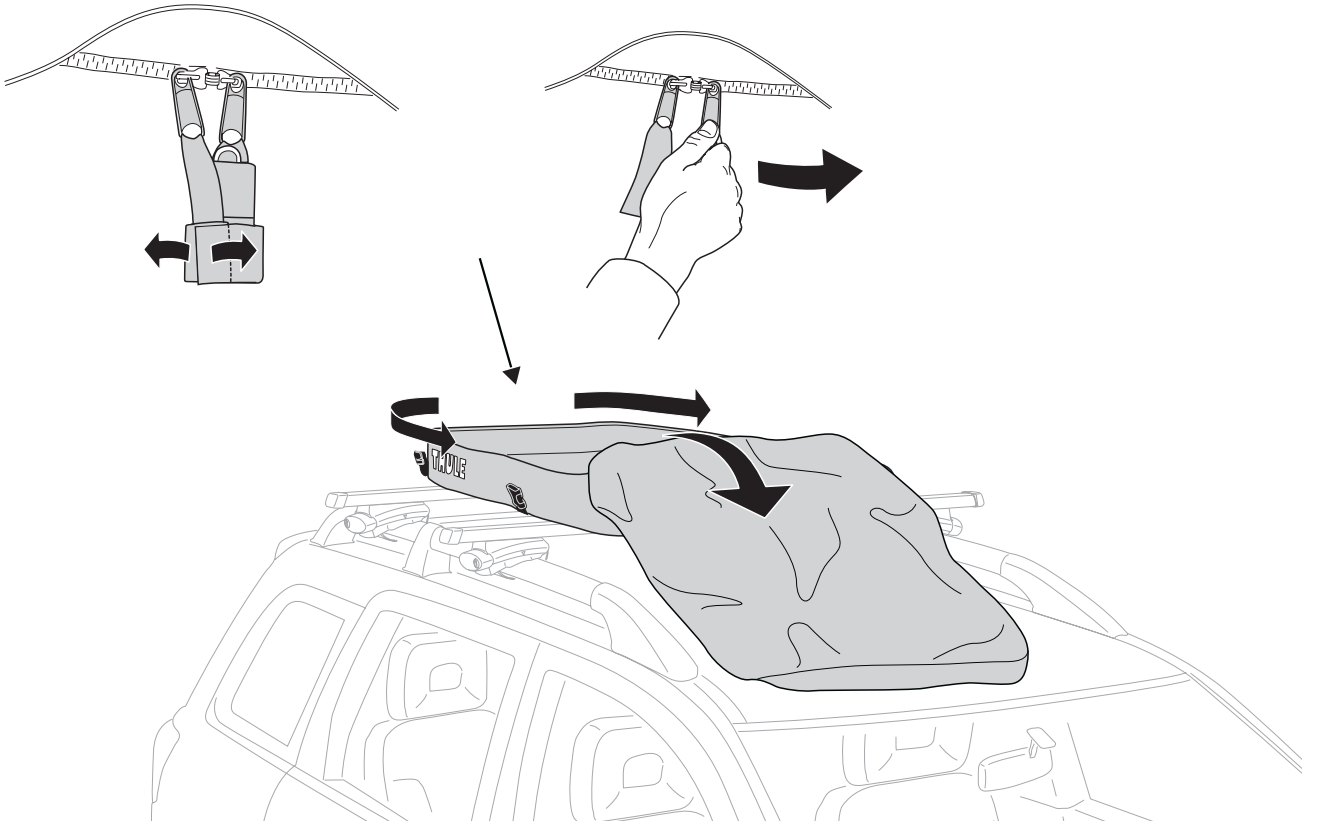




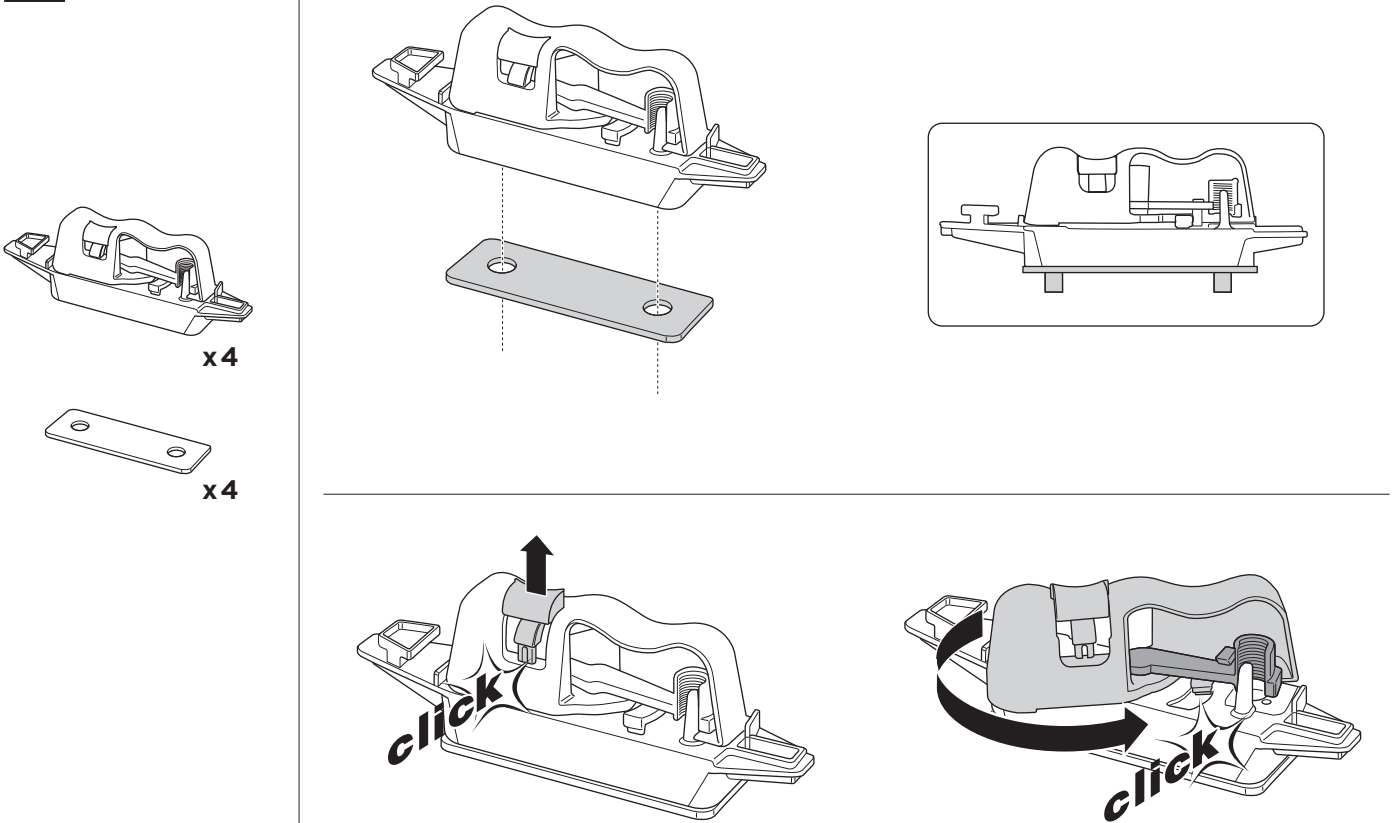
2



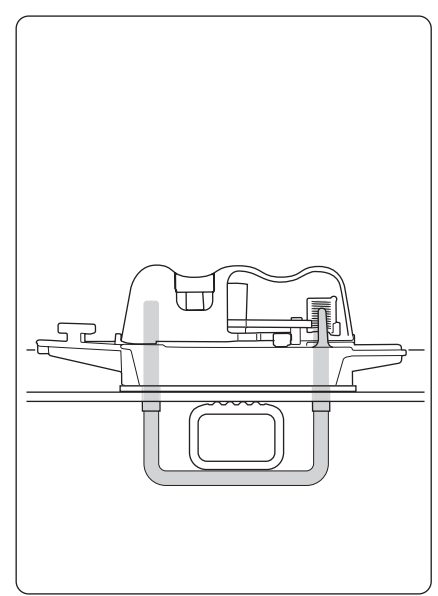
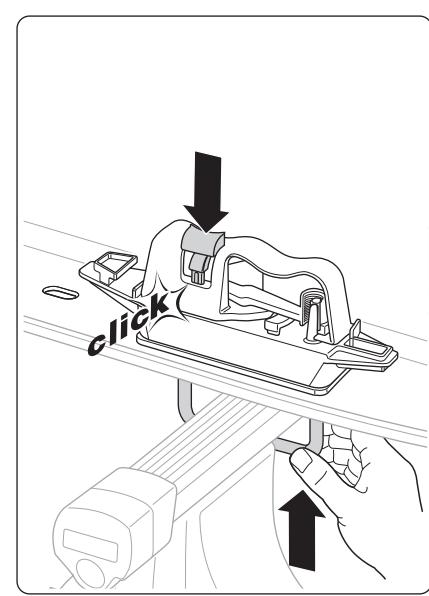
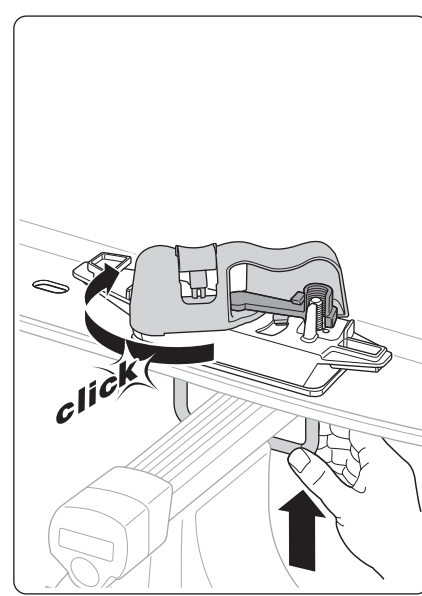
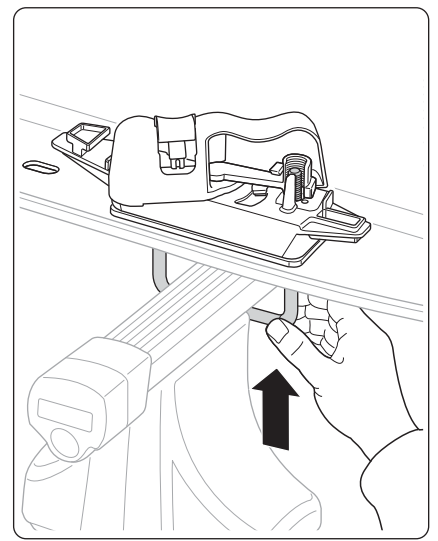
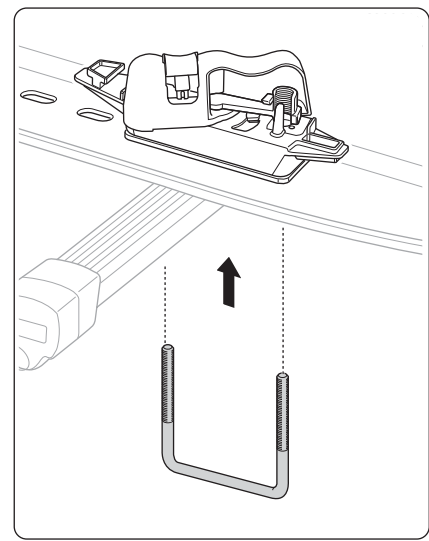
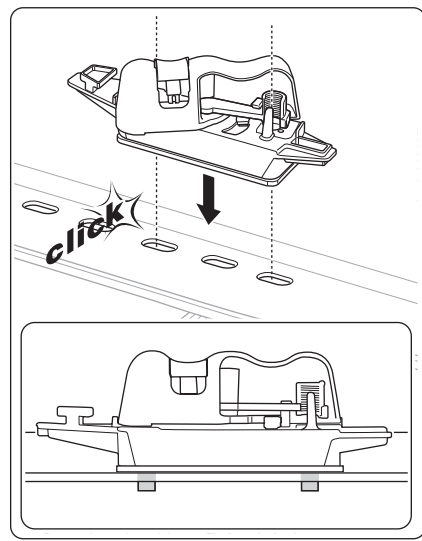
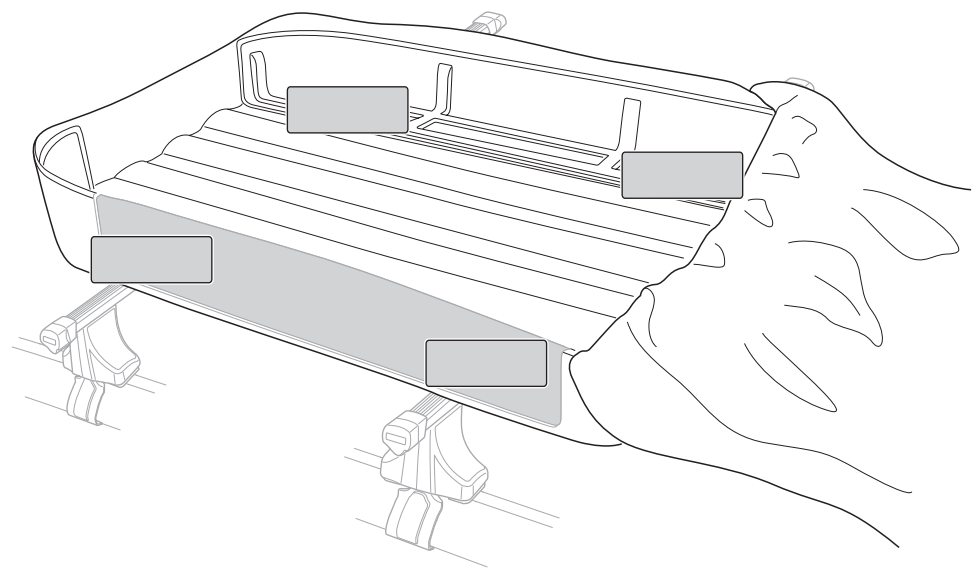
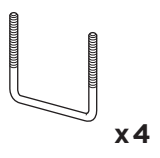
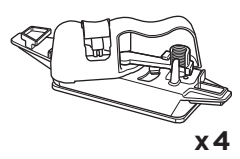
3



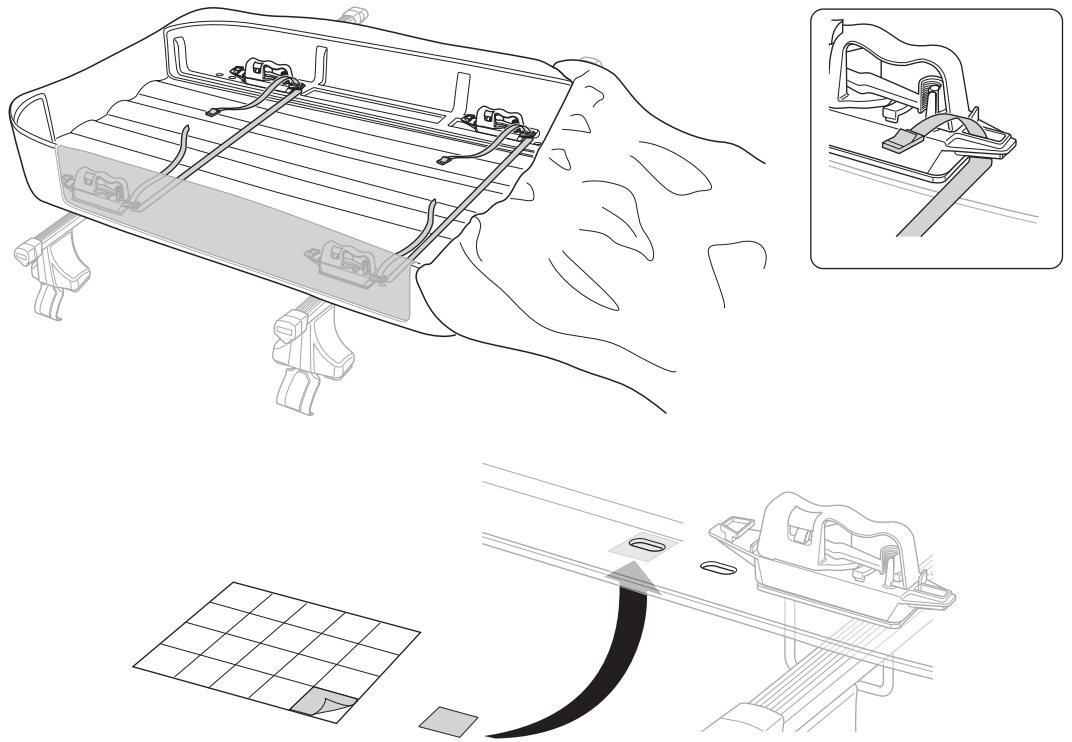
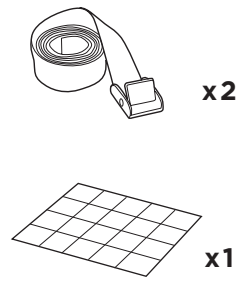
4



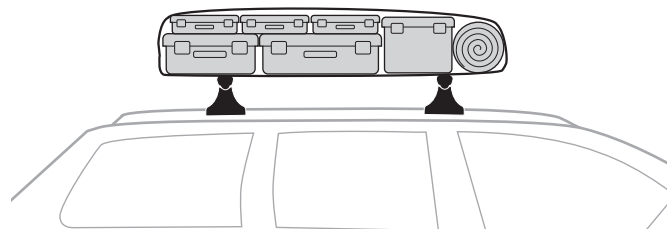
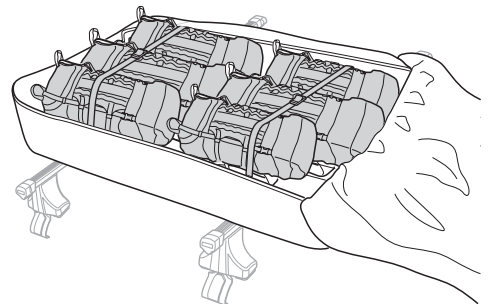
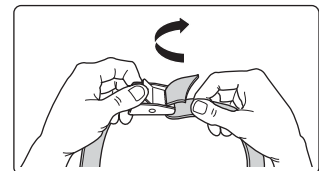
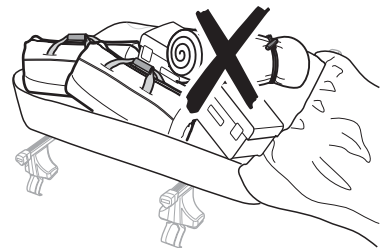
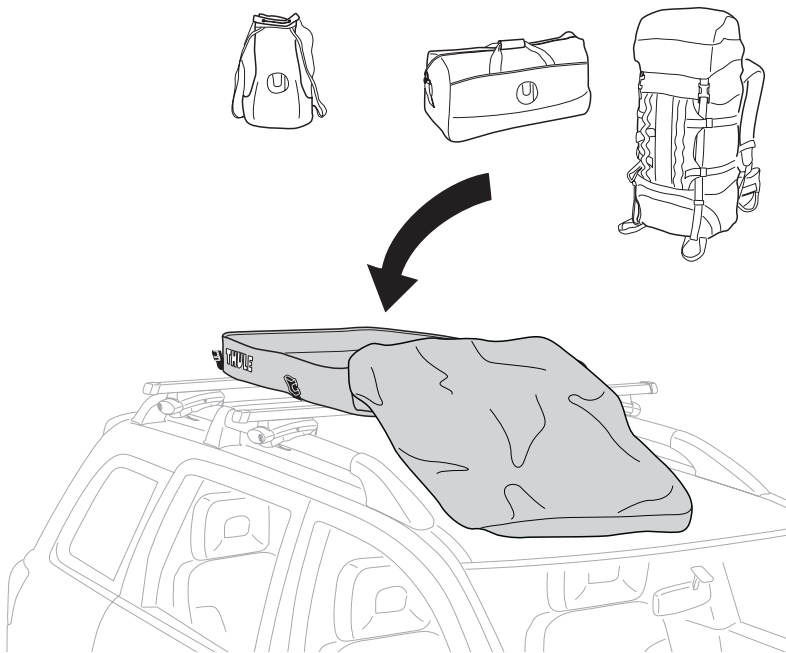
5



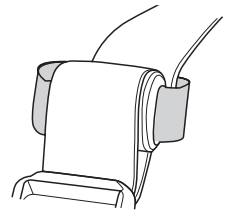
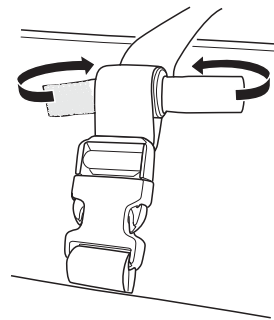
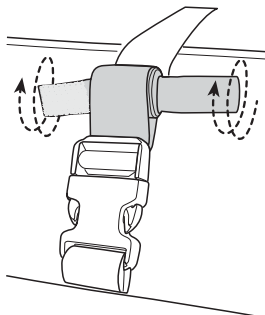
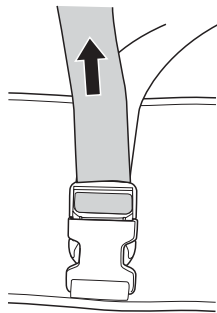
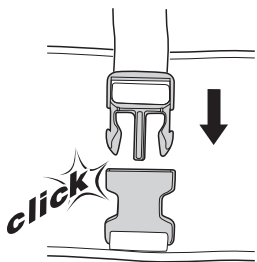
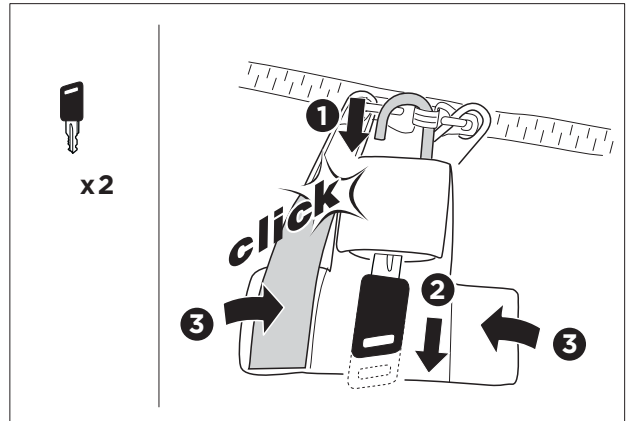
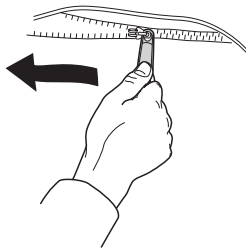
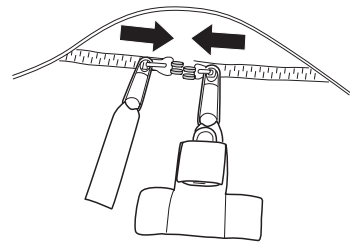
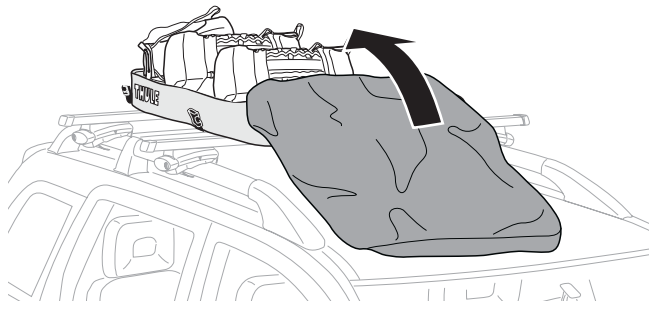
6



7



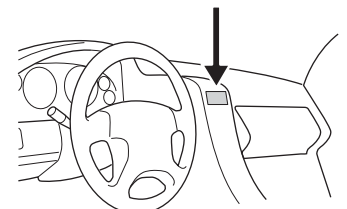
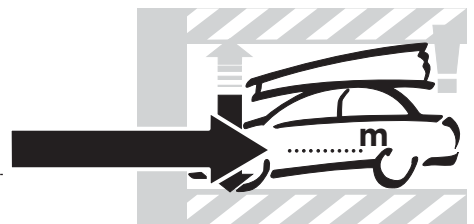
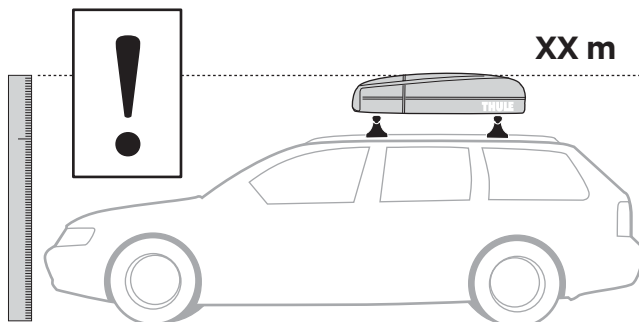
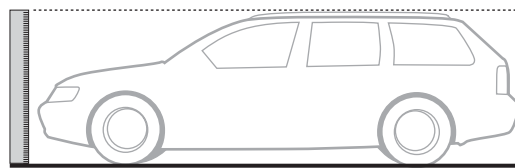
8



9



x1



EN

- Be sure to check all fixations for tightness at regular intervals during travel.
- Do not overload Ranger bag.
- Max loading 50 kg. If the vehicle manufacturer recommend lower maximal roof load, it's always the lowest load that applies.
- This bag is STRONG WATER RESISTANT. Cargo should be packed in plastic bags if experiencing extreme weather conditions.
- Don't drive with unloaded bag.
- Zippers closing, should always be faced backwards of the vehicle.
- Avoid removing bag from roof while fully loaded.
- For cleaning, a damp sponge works best using only water with a mild detergent which contains no additives (such as alcohol, chlorine or ammonia) as these could discolor the bags surface. Allow to air dry completely.
- Never store in wet conditions.
- All load must be on the inside of the bag.

DE

- Sämtliche Befestigungen sind während der Reise mehrmals zu überprüfen.
- Die Ranger-Tasche darf nicht überladen werden.
- Max. Zuladung 50 kg. Falls der Fahrzeughersteller eine niedrigere Höchstlast angibt, ist diese zu befolgen!
- Diese Tasche ist STARK WASSERABWEISEND, Bei Regen, Schnee usw. sollte die Ladung in Kunststoffhüllen verpackt werden!
- Fahren Sie nicht mit leerer Tasche.
- Geschlossener Reißverschluss (sollte immer zum Fahrzeugheck zeigen).
- Vermeiden Sie, die Tasche mit voller Ladung vom Dach zu heben.
- Reinigung erfolgt durch angefeuchteten Schwamm, der in ein mildes Reinigungsmittel getaucht wird (keine Lösungsmittel wie Alkohol, Chlor od. Ammoniak benutzen, da sonst Lack verfärbt wird!). Dann an der Luft trocknen lassen.
- Nicht im nassen Zustand lagern.
- Tasche nur innen beladen.

FR

- Sur la route, contrôlez le serrage de toutes les fixations à intervalles réguliers.
- Ne pas surcharger le sac de transport Ranger.
- Charge maximale admise sur le toit : 50 kg. Si le constructeur préconise une charge maximale inférieure, c'est cette dernière qui prévaudra.
- Ce sac est FORTEMENT RÉSISTANT À L'EAU. Le chargement devra être protégé avec des sacs en plastique si le temps l'exige.
- Ne pas rouler avec le sac de transport vide.
- Les fermetures à glissière doivent toujours être orientées vers l'arrière du véhicule.
- Évitez de déposer le sac du toit du véhicule lorsqu'il est pleinement chargé.
- Pour le nettoyage, utilisez une éponge humide uniquement avec de l'eau et un détergeant doux ne contenant pas d'additifs (alcool, chlore ou ammoniac), ceux-ci risquant de décolorer la surface du sac. Laissez sécher complètement après le nettoyage.
- Ne jamais l'entreposer dans un endroit humide.
- Tout le chargement doit se trouver à l'intérieur du sac.

NL

- Vergeet niet om omdertwee alle bevestigingen regelmatig te controleren.
- De Ranger-zak niet te zwaar belasten.
- Max. belasting: 50 kg. Als de autofabrikant een lagere maximale dakbelasting aanbeveelt, dan is de laagste belasting altijd van toepassing.
- Deze zak is ZEER WATERAFSTOTEND. De bagage dient onder extreme weersomstandigheden te worden verpakt in plastic zakken.
- Niet rijden met lege zak zonder bagage.
- Ritsen dienen altijd worden te gesloten in achterwaartse richting t.o.v. de auto.
- Verwijder de zak niet van het dak als de zak geheel is volgeladen.
- Het beste reinigingsresultaat wordt verkregen als u gebruikmaakt van puur water met een mild reinigingsmiddel dat geen additieven bevat (zoals alcohol, chloor of ammoniak). Volledig aan de lucht laten drogen.
- Nooit onder vochtige omstandigheden opslaan.
- Alle bagage moet zich binnenin de zak bevinden.

IT

- Verificare regolarmente il serraggio dei fissaggi durante il viaggio.
- Non sovraccaricare la borsa Ranger.
- Carico max sul tetto: 50 kg. Se il carico max raccomandato dal produttore del veicolo è inferiore, si considera sempre il carico minore tra i due.
- Questa borsa È MOLTO RESISTENTE ALL'ACQUA. Il carico deve essere sigillato in sacchetti di plastica in caso di condizioni atmosferiche estreme.
- Non procedere con la borsa vuota.
- Le cerniere devono sempre essere rivolte verso il lato posteriore del veicolo.
- Non rimuovere la borsa dal tetto quando è completamente carica.
- Per la pulizia, utilizzare una spugna inumidita con un detergente neutro senza additivi come alcool, cloro o ammoniaca, che potrebbero scolorire la superficie. Lasciare asciugare all'aria aperta.
- Non riporre mai la borsa bagnata.
- Il carico deve essere completamente inserito nella borsa.

ES

- Durante el trayecto controle periódicamente que el apriete y tensión de las fijaciones sea correcto.
- No sobrecargue la bolsa Ranger.
- La carga máxima sobre el techo es 50 kg. Si el fabricante del vehículo indica una menor carga máxima sobre el techo, rige siempre la carga más baja.
- Esta bolsa es MUY RESISTENTE AL AGUA. En condiciones climatológicas extremas, la carga deberá protegerse en bolsas de plástico.
- No conduzca con la bolsa sin carga.
- El cierre de las cremalleras siempre debería estar orientado hacia atrás en el vehículo.
- Evite quitar la bolsa del techo cuando esté completamente cargada.
- Para la limpieza, lo más adecuado es una esponja humedecida con agua y un detergente suave, sin aditivos (por ej. sin alcohol, cloro ni amoniac) puesto que podrían decolorar la superficie. Deje que se seque completamente al aire.
- No almacenar en estado húmedo.
- Toda la carga debe estar dentro de la bolsa.

PT

- Certifique-se de verificar se todos os fixadores estão bem apertados, em intervalos regulares durante a viagem.
- Não sobrecarregue a bolsa Ranger.
- Carga máxima: 50 kg. Se o fabricante do veículo recomendar uma carga máxima mais baixa para o teto, deve-se considerar sempre a carga mais baixa.
- Essa bolsa é MUITO RESISTENTE À ÁGUA. Em caso de mau tempo, a carga deve ser colocada em sacos plásticos.
- Não dirija com a bolsa vazia.
- O fecho com zíper deve sempre estar voltado para a traseira do veículo.
- Evite retirar a bolsa do teto quando estiver totalmente carregada.
- Para limpar, é melhor usar uma esponja úmida contendo apenas água e um detergente leve, sem aditivos (como álcool, cloro ou amônia), já que esses aditivos podem descolorir a superfície da bolsa. Deixe secar totalmente ao ar livre.
- Nunca guarde em locais úmidos.
- Toda a carga deve ficar dentro da bolsa.

SV

- Kontrollera, med regelbundna intervaller, att alla spännband är ordentligt fastspända.
- Överlasta INTE Ranger boxen.
- Max taklast 50 kg, om biltillverkaren anger en lägre max taklast, är det alltid den lägre som gäller.
- Boxen är regntålig (vattenbeständig) inte vattentät. Väskan måste omslutas med plast, om väskan kommer att utsättas för extremt regnväder.
- Kör inte med olastad box.
- Dragkedjans stängning skall alltid vara vänd bakåt i förhållande till bilen.
- Undvik att montera av boxen när den är fullastad.
- Vid rengöring, använd en fuktig tvättsvamp med mild tvättmedel som inte innehåller tillsatser (så som alkohol, klor, ammoniak). Dessa kan medföra att väskan missfärgas. Lufttorkas helt och hållet.
- Packa aldrig in boxen när den är våt.
- All last skall vara i boxen.

DK

- Tjek regelmæssigt under kørslen, at alle fikseringer er fastspændt.
- Overbelast ikke Ranger-boksen.
- Maksimal last 50 kg. Hvis køretøjsfabrikanten anbefaler en lavere maksimal taglast, er det altid den laveste værdi, som er gældende.
- Denne boks er YDERST VANDAFVISENDE. Last bør pakkes i plastikposer under ekstreme vejrforhold.
- Kør ikke med en tom boks.
- Når lynlåsene lukkes, bør de altid vende mod køretøjets bageste ende.
- Undgå at fjerne boksen fra taget, når den er fuldt lastet.
- Til rengøring bruges en fugtig svamp og vand med et mildt rengøringsmiddel uden tilsætningsstoffer (som f.eks. sprit, klorin eller ammoniak), da de kan misfarve boksens overflade. Lad boksen lufttørre fuldstændigt.
- Må ikke opbevares i fugtige omgivelser.
- Al last skal være inde i boksen.

NO

- Kontroller regelmessig at alle fester sitter godt i løpet av reisen.
- Ikke overbelast Ranger-baggen.
- Maks. lastekapasitet er 50 kg. Hvis kjøretøyproduzenten anbefaler en lavere maks. taklast, er det alltid den laveste lastemengden som gjelder.
- Denne baggen er SVÆRT VANNTETT, men lasten bør pakkes inn i plastposer under ekstreme værforhold.
- Ikke kjør med en tom bag.
- Glidelåsen bør alltid lukkes mot kjøretøyets bakside.
- Unngå å fjerne baggen fra taket når den er fullastet.
- Rengjøring utføres fortrinnsvis med en fuktig svamp med vann og et mildt rengjøringsmiddel uten tilsetningsstoffer (som alkohol, klor eller ammoniakk), ettersom slike stoffer kan føre til misfarging på baggens overflate. La baggen lufttørke.
- Må aldri oppbevares i våte omgivelser.
- All last må være på innsiden av baggen.

FI

- Huolehdi siitä, että tarkistat matkan aikana kaikki kiinnityskohdat säännöllisin väliajoin.
- Älä lastaa Ranger-pussia liian täyteen.
- Enimmäiskuorma 50 kg. Jos ajoneuvovalmistaja suosittelee pienempää katolla kuljetettavaa enimmäiskuormaa, sovelletaan aina sitä.
- Tämä pussi HYLKII HYVIN VETTÄ. Äärimmäisissä sääolosuhteissa kuorma tulee pakata muovipusseihin.
- Älä lähde ajamaan pussin irrotettuasi.
- Vetoketjujen sulkemiskohdan tulee aina olla auton takaosaan päin.
- Vältä pussin irrottamista katolta, kun se on täyteen lastattu.
- Puhdistamiseen soveltuu parhaiten laimeassa pesuainevedessä kostutettu sieni. Pesuaineessa ei tulisi olla lisäaineita (kuten alkoholia, klooria tai ammoniakkia), sillä ne voivat haalistaa pussin pintaa. Anna kuivua ilmvassa paikassa täysin kuivaksi.
- Älä koskaan säilytä määrässä paikassa.
- Kaikkien kuormien on oltava pussin sisäpuolella.

ET

- Kontrollige reisi ajal kindlasti regulaarselt kõigi kinnitusrihmade pinget.
- Ärge Ranger kotti ülelaadige.
- Maks. koorem 50 kg. Kui sõiduki tootja soovitab madalamat maksimaalset koormat, kehtib alati madalam koorem.
- See kott on TUGEV ja VETT-TÕRJVU. Ekstreemsete ilmingimuste korral tuleks koorem pakkida kilekottidesse.
- Ärge sõitke tühja kotiga.
- Tõmblukude sulgemissuund peaks alati olema sõiduki tagaosa suunas.
- Vältige täiskoormaga koti eemaldamist katuselt.
- Puhastamiseks sobib kõige paremini niiske švamm ainult vee ja pehme puhastusvahendiga, mis ei sisalda lisandeid (nagu alkohol, kloor või ammoniakk), kuna need võivad kahjustada pinna värvi. Lase õhus täielikult kuivada.
- Ärge hoidke kotti kunagi niiskuse käes.
- Kogu koorem peab olema koti sees.

LV

- Brauciena laikā regulāri pārbaudiet, vai visi stiprinājumi ir pietiekami cieši.
- Nepārlogojiet braukšanas somu.
- Maksimālā pieļaujamā slodze ir 50 kg. Ja transportlīdzekļa ražotājs ir noteicis mazāku jumta maksimālo slodzi, vienmēr ir spēkā mazākā slodze.
- Šī soma ir ŪDENSIZTURĪGA. Tomēr īpaši bargos laika apstākļos tās saturs jāiepako plastikāta maisiņos.
- Nepārvietojieties, ja soma ir tukša.
- Aizvēršanas rāvējslēdzējiem vienmēr jābūt transportlīdzekļa aizmugurē.
- Nenoņemiet no jumta pilnīgi piepildītu somu.
- Tīrīšanai ieteicams izmantot mitru sūkli un ūdeni ar maigu tīrīšanas līdzekli, kas nesatur piedevus (piemeram, alkoholu, hloru vai amonjaku), jo tās var mainīt somas virsmas krāsu.
- Neuzglabājiēt to mitrumā.
- Visa krava ir jāievieto somā.

LT

- Kelionės metu būtinai reguliariai tikrinkite visus tvirtinimus.
- Neperkraukite Ranger krepšio.
- Maksimali apkrova – 50 kg. Jeigu transporto priemonės gamintojas rekomenduoja mažesnę maksimalią stogo apkrovą, visada taikoma mažesnė apkrova.
- Šis krepšys yra YPAČ ATSPARUS VANDENIUI. Esant nepalankioms oro sąlygoms krovinys turi būti supakuotas plastikiniuose maišuose.
- Nevažiuokite, jei krepšys neapkrautas.
- Susęgti užtrauktukai visada turi būti nukreipti nuo transporto priemonės.
- Nenuimkite krepšio nuo stogo, kai krepšys visiškai pakrautas.
- Valydami naudokite kempinę, sudrėkintą vandenyje, ir švelnią valymo priemonę, kurioje nėra jokių priedų (pavyzdžiui, alkoholio, chloro ar amoniako), galinčių nubalinti krepšio paviršių. Krepšiui leiskite visiškai išdžiūti ore.
- Niekada nelaikykite krepšio drėgnoje aplinkoje.
- Visas krovinys turi būti krepšio viduje.

PL

- Należy pamiętać o tym, aby podczas podróży regularnie sprawdzać, czy wszystkie mocowania są odpowiednio naciągnięte.
- Nie należy przeladowywać torby Tanger.
- Maksymalne obciążenie wynosi 50 kg. Jeśli producent pojazdu określa mniejsze maksymalne obciążenie dachu, zawsze stosuje się mniejszą z tych wartości.
- Torba jest NIEPRZEMAKALNA. W przypadku ekstremalnych warunków pogodowych bagaż powinien być zapakowany w plastikowe worki.
- Nie należy jeździć z rozpakowanym bagażem.
- Zamknięcia suwaków powinny być zawsze skierowane do tyłu pojazdu.
- Należy unikać zdejmowania torby z dachu, gdy jest w pełni zapakowana.
- Do czyszczenia najlepiej używać wilgotnej gąbki, zwilżonej tylko w roztworze wody i łagodnego detergentu, który nie zawiera żadnych dodatków (takich jak alkohol, chlor lub amoniak), gdyż mogłyby one odbarwić powierzchnię torby. Pozostawić do całkowitego wyschnięcia na powietrzu.
- Nie przechowywać w wilgotnym otoczeniu.
- Wszelkie ładunki muszą być umieszczone we wnętrzu torby.

RU

- Во время поездки обязательно регулярно проверяйте натяжение всех фиксаторов.
- Не перегружайте бокс Ranger.
- Максимальная нагрузка составляет 50 кг. Если производитель транспортного средства рекомендует снизить максимальную нагрузку на крышу, тогда применяется ее минимальное значение.
- Данный бокс обладает ВЫСОКОЙ ВОДОСТОЙКОСТЬЮ. При транспортировке в экстремальных погодных условиях груз необходимо упаковать в пластиковые мешки.
- Нельзя ездить с пустым боксом.
- Замки застежек всегда должны быть направлены от автомобиля.
- Не снимайте полностью загруженный бокс с крыши.
- Для мытья лучше всего подходит влажная губка с раствором мягкого моющего средства без добавок (например, спирта, хлора или аммиака), так как эти добавки могут обесцветить поверхность. Дождитесь полного высыхания на открытом воздухе.
- Не хранить в условиях повышенной влажности.
- Весь груз должен быть внутри бокса.

UK

- Обов'язково регулярно перевіряйте міцність закріплення вантажу під час подорожі.
- Не перевантажуйте чохол Ranger.
- Максимальна дозволена вага становить 50 кг. Якщо виробник транспортного засобу вказує нижче максимальне навантаження на дах, тоді застосовується менше значення.
- Цей чохол характеризується високим рівнем ВОДОНЕПРОНИКНОСТІ. Якщо ви подорожуєте в екстремальних погодних умовах, вантаж необхідно запакувати в пластикові пакети.
- Не подорожуйте з пустиим чохлом на даху авто.
- Застібки блискавок мають бути спрямовані в напрямку від автомобіля.
- Не знімайте повністю навантажений чохол із даху.
- Для чистки найкраще використовувати вологу мочалку, змочену в розчині легкого миючого засобу без добавок (зокрема, спирту, хлору або аміаку), тому що вони можуть знебарвити поверхню чохла. Після миття дайте чохла повністю висохнути на відкритому повітрі.
- Не зберігайте чохол в умовах високої вологості.
- Увесь вантаж має міститися всередині чохла.

BG

- Не забравяйте по време на пътуването да проверявате редовно дали всички закрепвания са затегнати.
- Не претоварявайте чантата Ranger.
- Максималният товар е 50 кг. Ако производителят на автомобила препоръчва по-ниска стойност на максималното натоварване на покрива, винаги се прилага най-малката стойност.
- Тази чанта е СИЛНО ВОДОУСТОЙЧИВА. В случай на екстремни атмосферни условия товарът трябва да бъде опакован в найлонови пликове.
- Не пътувайте с празна чанта.
- Страната, която се затваря с цип, винаги трябва да бъде обърната към задната страна на автомобила.
- Избягвайте да сваляте чантата от покрива, когато е напълно натоварена.
- Почистването се извършва най-лесно с гъба, навлажнена само с вода с разтворен мек почистващ препарат, несъдържащ добавки (като спирт, хлор или амоняк), тъй като те могат да предизвикат обезцветяване на повърхността на чантата. Оставете да изсъхне напълно на въздух.
- В никакъв случай не съхранявайте в условия на влага.
- Целият товар трябва да бъде вътре в чантата.

CS

- Nezapomeňte během cesty v pravidelných intervalech kontrolovat napnutí všech úchytlů.
- Vak Ranger nepřetěžujte.
- Max. zatížení je 50 kg. Pokud výrobce automobilu doporučuje nižší maximální zatížení střechy, je vždy potřeba dodržet nejnižší doporučenou hodnotu.
- Tento vak je VYSOCE VODĚODOLNÝ. Náklad by měl být zabalen do plastových sáčků, pokud se počasí extrémně zhorší.
- Nejezděte s prázdným vakem.
- Uzavírání zipem by vždy mělo směřovat k zádi vozidla.
- Nepokoušejte se sundat vak ze střechy, pokud je plně naložený.
- K čištění se nejlépe hodí vlhká houba namočená do vody s trochou jemného saponátu, který neobsahuje žádné přísady (např. líh, chlór nebo čpavek), protože mohou způsobit odbarvení povrchu. Vak je nutné nechat zcela uschnout na vzduchu.
- Neskladujte jej ve vlhkém prostředí.
- Všechny náklady musí být uvnitř vaku.

SK

- Dbajte nato, aby bola počas cesty v pravidelných intervaloch kontrolovaná pevnosť všetkých uchytení.
- Vak Ranger nepreťažujte.
- Max. záťaž je 50 kg. Ak výrobca vozidla udáva nižšiu odporúčanú hodnotu maximálnej záťaže strechy, platí vždy táto nižšia hodnota.
- Tento vak je ÚPLNE VODOTESNÝ. Pri extrémnych poveternostných podmienkach by mal byť náklad zabalený v igelitových taškách.
- S prázdnyim vakom nejazdite.
- Zipsy sa musia vždy uzatvárať smerom od prednej k zadnej časti vozidla.
- Neskładajte z vozidla plne naložený vak.
- Na čistenie používajte špongiu navlhčenú vo vode zmiešanej s jemným čistiacim prostriedkom, ktorý neobsahuje žiadne prídavné látky (ako napríklad alkohol, chlór alebo amoniak), pretože tieto môžu spôsobiť zmenu farby povrchu vaku. Po očistení nechajte vak na vzduchu úplne vyschnúť.
- Skladujte vždy v suchých priestoroch.
- Celá záťaž musí spočívať na vnútornej strane vaku.

SL

- Med potovanjem redno preverjajte napetost pritrdilnih delov.
- Torbe Ranger ne preobremenjujete.
- Maksimalna obremenitev je 50 kg. Če proizvajalec vozila priporoča nižjo maksimalno obremenitev strehe, je treba upoštevati nižjo.
- Torba je ZELO VODOODPORNA. V izjemnih vremenskih okoliščinah tovor zložite v plastične vrečke.
- Ne vozite z raztovorjeno torbo.
- Zapiranje zadrge mora potekati proti zadnji strani vozila.
- Izogibajte se odstranjevanju torbe s strehe, ko je popolnoma natovorjena.
- Za čiščenje je najprimernejša vlažna goba in uporaba vode z blagim detergentom brez dodatkov (kot alkohol, klor ali amoniak), saj lahko razbarvajo površino. Naj se popolnoma posuši na zraku.
- Ne shranjujete na mokrem.
- Ves tovor mora biti v torbi.

HR/BiH

- Tijekom putovanja obavezno provjeravajte čvrstoću svih fiksiranih spojeva.
- Nemojte preopteretiti Ranger torbu.
- Maksimalno opterećenje je 50 kg. Ako proizvođač vozila preporučuje manje maksimalno opterećenje krova, uvijek se primjenjuje najniže opterećenje.
- Ova torba ima VISOKI STUPANJ NEPROMOČIVOSTI. U slučaju teških vremenskih uvjeta, teret se treba zapakirati u plastične vrećice.
- Nemojte voziti s praznom torbom.
- Patentni zatvarači uvijek trebaju biti okrenuti prema stražnjoj strani vozila.
- Izbjegavajte skidanje torbe s krova ako je puna.
- Za čišćenje je najbolje koristiti samo vodu s blagim deterđentom bez aditiva (poput alkohola, klora ili amonijaka) jer oni mogu uništiti boju na površini torbe. Neka se torba potpuno osuši.
- Nikada je ne pohranjujete na vlažnom mjestu.
- Sav teret mora biti na unutrašnjoj strani torbe.

RO

- În timpul călătoriei, verificați periodic că toate accesoriile de fixare sunt strânse.
- Nu încercați excesiv geanta de transport Ranger.
- Încărcarea maximă admisă este de 50 kg. Dacă producătorul vehiculului recomandă o încărcare maximă mai mică pe plafon, se aplică întotdeauna încărcarea cea mai mică.
- Această geantă de transport este FOARTE REZISTENTĂ LA APĂ. Totuși, dacă apar condiții meteorologice extreme, conținutul trebuie ambalat în pungi de plastic.
- Nu conduceți cu o geantă de transport goală.
- Capetele fermoarelor trebuie să fie întotdeauna orientate spre partea din spate a vehiculului.
- Evitați să luați geanta de transport de pe plafon când aceasta este complet încărcată.
- Pentru curățare, cel mai bine este să utilizați un burete umez, cu apă cu detergent slab, fără aditivi (cum ar fi alcool, clor sau amoniac), deoarece aceste substanțe pot decolora suprafața geanților de transport. Lăsați să se usuce complet.
- Nu depozitați niciodată în condiții de umezeală.
- Întregul conținut trebuie să se afle în interiorul geanții de transport.

HU

- Utazás közben időközönként ellenőrizze a rögzítések feszességét.
- Ne terhelje túl a Ranger zsákot.
- Max. terhelés 50 kg. Ha a jármű gyártója kisebb maximális tetőterhelést adott meg, akkor az a mérvadó.
- A zsák ERŐSEN VÍZLEPERGETŐ. Extrém időjárási körülmények esetén a szállítmányt műanyag zsákba kell pakolni.
- Ne vezessen üres zsákkal.
- A cipzárnak mindig a jármű hátulja felé kell néznie.
- A zsákot ne telepakolt állapotban vegye le a tetőről.
- Tisztításhoz használjon nedves szivacsot enyhe tisztítószerezrel, amely nem tartalmaz adalékot (például alkohol, klór vagy ammónia) mivel ezek elszínezhetik a zsák felületét. Hagyja levegőn teljesen megszáradni.
- Ne tárolja nedves állapotban.
- Minden szállítmányt pakoljon a zsákba.

EL

- Βεβαιωθείτε πως ελέγχετε σε τακτικά διαστήματα κατά το ταξίδι πως όλες τις συνδέσεις είναι σφικτές.
- Μην υπερφορτώνετε την τσάντα Ranger.
- Μέγιστο φορτίο 50 kg. Αν ο κατασκευαστής του οχήματος συνιστά χαμηλότερο μέγιστο φορτίο οροφής, ισχύει πάντα το χαμηλότερο φορτίο.
- Η τσάντα αυτή είναι ΑΔΙΑΒΡΟΧΗ. Το φορτίο θα πρέπει να συσκευαστεί σε πλαστικές σακούλες αν υπάρχουν ακραίες καιρικές συνθήκες.
- Μην οδηγείτε με τσάντα η οποία δεν είναι φορτωμένη.
- Το κλείσιμο των φερμουάρ θα πρέπει να κοιτάει πάντα προς το πίσω μέρος του οχήματος.
- Αποφεύγετε να αφαιρείτε την τσάντα από την οροφή όσο είναι πλήρως φορτωμένη.
- Για τον καθαρισμό, η καλύτερη λύση είναι ένα βρεγμένο σφουγγάρι με νερό και απαλό απορρυπαντικό που δεν περιέχει προσθετικά (όπως αλκοόλη, γλυκίνη ή αμμωνία) καθώς αυτά μπορεί να αποχρωματίσουν την επιφάνεια της τσάντας. Αφήστε την να στεγνώσει τελείως.
- Να μην φυλάσσεται ποτέ σε υγρές συνθήκες.
- Όλο το φορτίο θα πρέπει να βρίσκεται μέσα στην τσάντα.

TR

- Seyahat sırasında düzenli aralıklarla bütün bağlantıların yeterince sıkı olduğunu kontrol edin.
- Ranger çantayı fazla doldurmayın.
- Maksimum yük 50 kg'dır. Araç üreticisi daha düşük tavan yükü tavsiye ediyorsa, bu yük seviyesine uyulmalıdır.
- Bu çanta SU GEÇİRMEZDİR. Hava şartlarının aşırı kötü olduğu durumlarda, kargo yükleri plastik torbalarla paketlenmelidir.
- Aşırı yüklenmiş çantalarla araç kullanmayın.
- Fermuar kapanıklığı daima aracın arkasına bakmalıdır.
- Tam yüklü olduğunda çantayı tavandan almaktan kaçının.
- Temizleme amacıyla, yalnızca su ve (alkol, klorin veya amonyum gibi) katkı maddeleri içermeyen hafif bir deterjan ile hafif nemli bir sünger kullanılmaktadır. Katkı maddeleri çanta yüzeyi rengini soldurmaktadır. Havayla tamamen kurumasını bekleyin.
- Asla yağ olarak saklamayın.
- Yükün tamamı çantanın içinde olmalıdır.

AR

- تأكد من إحكام ربط كل أدوات التثبيت بصورة دورية أثناء السفر.
- لا تفرط في تعبئة حقيبة **Ranger**.
- الحمولة القصوى هي ٥٠ كجم. وإذا كانت تعليمات مصنع السيارة توصي بحمولة أقل من ذلك على السقف، يتم تطبيق الحمولة الأقل دائماً.
- هذه الحقيبة «شديدة المقاومة للماء» ومع ذلك يجب تعبئة الحمولة في أكياس بلاستيكية إذا كانت الظروف الجوية سيئة للغاية.
- لا تقد السيارة بحقيبة غير مُحمَّلة.
- يجب أن يتم إغلاق كلا السحابين ليتوجها جهة الجزء الخلفي من السيارة.
- تجنب إزالة الحقيبة - وهي ممثلة تماماً - من أعلى السيارة.
- للتنظيف، من الأفضل استعمال إسفنجة مبللة بالماء مع منظف مخفف لا يحتوي على أية إضافات (كالكحول أو الكلور أو الأمونيا) حتى لا تتسبب في إزالة لون الحقيبة الخارجي. ثم اتركها في الهواء لتجف تماماً.
- يجب ألا يتم تخزين الحقيبة في مكان مبلت.
- يجب وضع كل الحمولة «داخل» الحقيبة.
- إغلاق السحابين.

HE

- הקפד לבדוק במרווחי זמן קבועים במהלך הנסיעה שכל החיבורים מהודקים.
- אין ליצור גומס יותר בחיק **Ranger**.
- משקל המטען המקסימלי הוא 50 ק"ג אם יצרן המכונית מציין משקל מקסימלי נמוך יותר למטען שניתן להעמיס על הגג, הנבול הנמוך יותר הוא התקף.
- תיק זה עמיד מאוד למים, אך יש לארוז את המטען בשקיות פלסטיק בתנאי מזג אוויר קיצוניים.
- אין לנסוע עם תיק ריק ממטען.
- יש להתקין את התיק כך שרוכסני הסגירה פונים לצד האחורי של המכונית.
- אין להסיר את התיק מגג המכונית כשהוא טעון במלואו.
- לניקוי, מומלץ להשתמש בספוג לח ובמים עם חומר ניקוי עדין בלבד, ללא תוספים (כגון אלוהול, לנמה או אמونيا) שכן חומרים אלה עלולים לפגוע בצבע התיק. יש להניח לתיק להתייבש לגמרי.
- אין לאחסן את התיק במקום לח.
- כל המטען חייב להימצא בתוך התיק.

ZH

- 在旅途中，请务必定期检查所有的固定支架是否牢固。
- 不要在 Ranger 顶箱中装太多物品。
- 最大载荷为 50 公斤。如果汽车厂商所建议的车顶最大载荷低于此值，则应该始终以最低的载荷为准。
- 此顶箱具有出色的挡水特性，但如果遇到恶劣的天气条件，请务必用塑料袋将物品包好。
- 请不要在顶箱空置时驾驶汽车。
- 拉链锁口应始终朝向汽车的后方。
- 请不要直接将装满物品的顶箱从车顶上取下来。
- 最好使用湿海绵进行清洁。请仅使用水和不含添加剂（如酒精、氯或氨水）的中性清洁剂，否则可能会导致顶箱表面掉色。然后让它完全晾干。
- 请不要存放在潮湿的环境中。
- 所有物品必须位于顶箱的内部。

JA

- 走行中定期的に全ての固定部がしっかりと締まっているかどうかを確認してください。
- Ranger バッグに荷物を積みすぎないようにしてください。
- 最大積載量は 50kg です。車体メーカーの推奨する最大屋根荷重がこれより少ない場合は、常にその値が最低荷重となります。
- このバッグは「強耐水」です。厳しい天候の場合には、積荷をビニール製の袋に梱包する必要があります。
- バッグを空のまままで運転しないでください。
- 常に車体後方に向けてジッパーを閉じてください。
- 十分に積載しているときにバッグを屋根から取り外さないでください。
- 清掃時、添加剤（アルコール、塩素、アンモニアなど）は表面の色を落とす可能性があるため、これらを含んでいない中性洗剤と水のみを湿らせたスポンジが最も効果的です。十分に空気乾燥させてください。
- 決して濡れた場所には保存しないでください。
- すべての負荷は、バッグの内側に存在する必要があります。

KO

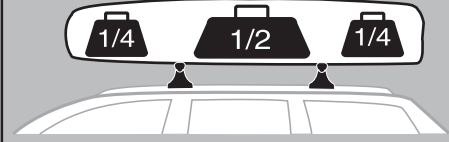
- 여행 중에 정기적으로 모든 고정장치의 조임 상태를 확인하십시오.
- Ranger 백에 물건을 너무 많이 적재하지 마십시오.
- 최대 적재중량은 50kg입니다. 차량 제조업체의 권장 지붕 하중이 이보다 낮은 경우 권장 하중이 우선합니다.
- 이 백은 수분을 잘 흡수하지 않습니다. 비나 눈이 많은 날씨에 운행하는 경우에는 화물을 플라스틱 백에 넣어 두어야 합니다.
- 백에 화물이 적재되지 않은 상태로 운행하지 마십시오.
- 지퍼 끝 부분은 반드시 차량의 뒤쪽에 오도록 장착해야 합니다.
- 적재가 완료된 상태에서 백을 지붕에서 내리지 마십시오.
- 첨가제 (알코올, 염소 또는 암모니아 등)가 함유되지 않은 중성 세제와 물을 사용하여 부드러운 스펀지로 백을 닦으십시오. 만일 첨가제 (알코올, 염소 또는 암모니아 등)가 함유된 세제를 사용하면 차량 표면이 탈색될 수 있습니다. 청소가 끝나면 외부에서 완전히 건조시키십시오.
- 젖은 상태에서 화물을 적재하지 마십시오.
- 모든 짐은 가방의 안쪽에 있어야 합니다.

TH

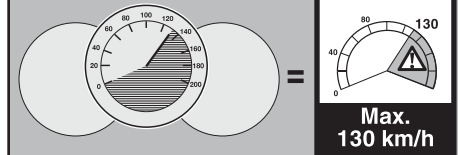
- อย่าลืมตรวจสอบจุดติดตั้งทั้งหมดว่าแน่นหนาดีแล้วเป็นระยะๆ ระหว่างการเดินทาง
- อย่าบรรจุกระเป๋าดินป่าเกินปริมาณที่กำหนด
- สัมภาระสูงสุดที่รับได้คือ 50 กก. หากผู้ผลิตแนะนำน้ำหนักสัมภาระสูงสุดบนหลังคาไว้ที่ระดับต่ำสุด ให้ใช้ระดับต่ำสุดเสมอ
- กระเป๋านี้ ทนน้ำได้สูง ควรบรรจุสัมภาระในถุงพลาสติกหากอยู่ในสภาวะอากาศแปรปรวนรุนแรง
- ด่านขับควรหันเข้าหาตัวรถเสมอ
- หลีกเลี่ยงการนำถุงออกจากหลังคารถขณะที่บรรจุสัมภาระเต็ม
- สำหรับการทำความสะอาด ฟองน้ำหมาดๆ จะเหมาะสมที่สุด
- โดยใช้เพียงน้ำผสมผงซักฟอกอ่อนๆ ที่ไม่มีสารเติมแต่ง (เช่น แอลกอฮอล์ คลอรีน หรือแอมโมเนีย) เพราะอาจทำให้สีด้านนอกของถุงซีดจางได้ ปกติให้ตากลมจนแห้งสนิท
- อย่าจัดเก็บในสภาพที่เปียก
- สัมภาระทั้งหมดต้องอยู่ภายในถุง



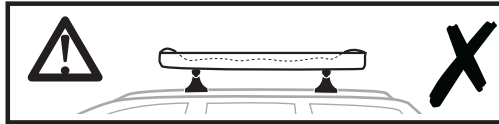
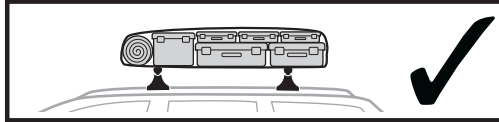
7 kg



Max 50 kg



i



- EN Don't drive with unloaded bag.
- DE Fahren Sie nicht mit leerer Tasche.
- FR Ne pas rouler avec le sac de transport vide.
- NL Niet rijden met lege zak zonder bagage.
- IT Non procedere con la borsa vuota.
- ES No conduzca con la bolsa sin carga.
- PT Não dirija com a bolsa vazia.
- SV Kör inte med olastad box.
- DK Kør ikke med en tom boks.
- NO Ikke kjør med en tom bag.
- FI Älä lähde ajamaan pussin irrotettuasi.
- ET Ärge sõitke tühja kotiga.

- LV Nepārvietojieties, ja soma ir tukša.
- LT Nevažiuokite, jei krepšys neapkrautas.
- PL Nie należy jeździć z rozpakowanym bagażem.
- RU Не садитесь за руль с пустым чехлом.
- UK Не подорожуйте з пустим чохлом.
- BG Не пътувайте с празна чанта.
- CS Nejezděte s prázdným vakem.
- SK S prázdnyim vakom nejezdite.
- SL Ne vozite z raztovorjeno torbo.
- HR/BiH Nemojte voziti s praznom torbom.
- RO Nu conduceți cu o geantă de transport goală.
- HU Ne vezessen üres zsákkal.
- EL Μην οδηγείτε με τον σάκο άδειο.
- TR Aşırı yülenmiş çantalarla araç kullanmayın.

لا تقد السيارة و هي محملة بأمتعة بوزن زائد.

AR

אין לנסוע עם תיק ריק ממתען.

HE

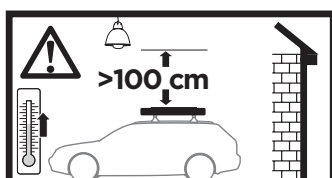
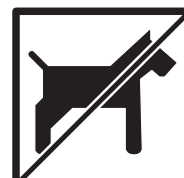
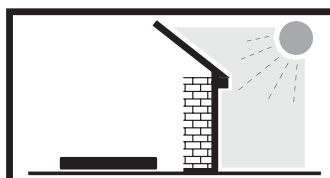
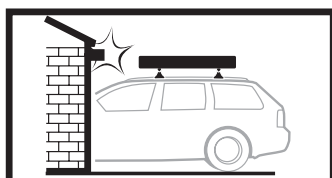
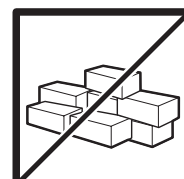
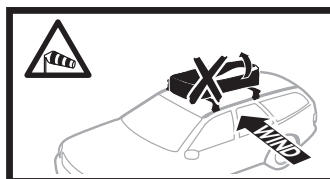
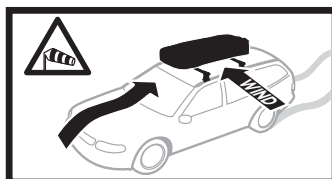
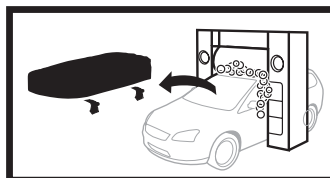
ZH 请勿携带空袋驾驶

JA 空のバッグを装着したまま走行しないでください。

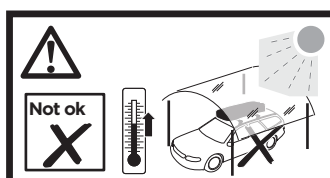
KO 백을 적재하지 않은 상태에서 주행하지 마십시오.

TH ไม่ควรขับพิกัดะไมมีของบรรจุในกระเปา

i



>100 cm



Not ok

